

PROGRAMMA

S15/2

System

S15/2 è grande scala singola d'appoggio in alluminio a gradino largo profondo 150 mm con facile salita ben inclinata a 60°. Serie di specifici accessori la rendono solida ed accogliente al pari di una scala fissa.



TABELLA ACCESSORI



Sicurezza: supporto mancorrente doppio

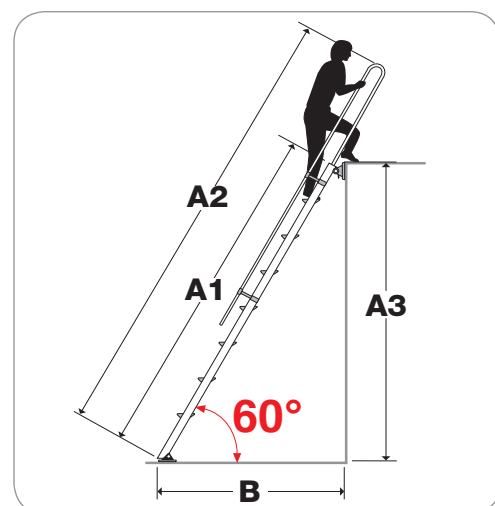
| | | A1 | A2 | A3 | B | | | |
|----------|--------|------|------|------|------|------|-------------------|---------------|
| Codice | N° gr. | (cm) | (cm) | (cm) | (cm) | (kg) | (m ³) | Codice Ean |
| S15/21 | 6 | 175 | 275 | 145 | 105 | 13,0 | 0,15 | 8028406000303 |
| S15/22 | 7 | 200 | 300 | 166 | 115 | 14,8 | 0,17 | 8028406000310 |
| S15/23 | 8 | 225 | 325 | 187 | 120 | 16,7 | 0,20 | 8028406000327 |
| S15/24 | 9 | 250 | 350 | 208 | 132 | 18,5 | 0,22 | 8028406000334 |
| S15/25 | 10 | 275 | 375 | 229 | 144 | 20,4 | 0,24 | 8028406000341 |
| S15/26 | 11 | 300 | 400 | 250 | 155 | 22,3 | 0,26 | 8028406000358 |
| S15/27 | 12 | 325 | 425 | 272 | 162 | 24,1 | 0,29 | 8028406000365 |
| S15/28 | 13 | 350 | 450 | 294 | 177 | 26,0 | 0,31 | 8028406000372 |
| S15/29 | 14 | 375 | 475 | 316 | 190 | 27,8 | 0,33 | 8028406000389 |
| S15/30 | 15 | 400 | 500 | 338 | 205 | 29,7 | 0,35 | 8028406000396 |
| S15/31 | 16 | 425 | 525 | 360 | 226 | 31,5 | 0,38 | 8028406000402 |
| S15/32-R | 17 | 450 | 550 | 382 | 240 | 39,8 | 0,41 | 8028406106760 |
| S15/33-R | 18 | 475 | 575 | 404 | 254 | 42,5 | 0,44 | 8028406106777 |
| S15/34-R | 19 | 500 | 600 | 427 | 267 | 44,0 | 0,47 | 8028406106784 |

ACCESSORI

| | | | |
|-----------|--|--------|---------------|
| FU-016 | Supporto mancorrente fisso | cad. | 8028406106463 |
| FU-109 | Sup. mancorrente pieghevole | cad. | 8028406106470 |
| FU-076 | Supporto correntino in alluminio | cad. | 8028406106487 |
| FU-037 | Sup. mancorrente doppio h 34 cm | cad. | 8028406106753 |
| MAN | Mancorrente Ø 25 mm in alluminio | al mt. | 8028406106494 |
| CORR | Correntino Ø 25 mm in alluminio | al mt. | 8028406106500 |
| FE-011 | Gancio corto standard | cad. | 8028406004134 |
| FE-010/1 | Gancio lungo di riposo verticale | cad. | 8028406106517 |
| S15/D15 | Distanziali saldati | coppia | 8028406106524 |
| S15-MCSTD | Maniglioni orizzontali c/innesti | coppia | 8028406106531 |
| S15-MCVER | Maniglioni verticali c/innesti | coppia | 8028406106548 |
| PL-228 | Ruote scorr. lat. c/supp. in alluminio | coppia | 8028406106555 |



* Rinforzo saldato supplementare per misure lunghe fuori serie





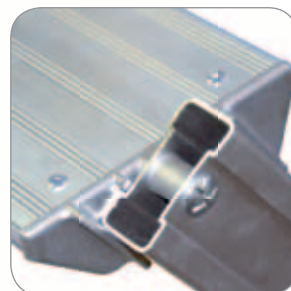
ACCESSORIO:
maniglioni
verticali in caso
di ostacolo allo
sbarco



EN131
EUROPEAN NORM
81/2008
DECRETO LEGISLATIVO



CERTIFICATO N. S 60080060



Gradini profondi 150 mm.
Esclusivo sistema
a 10 punti di fissaggio
senza saldature

DI SERIE

Maniglione
orizzontale



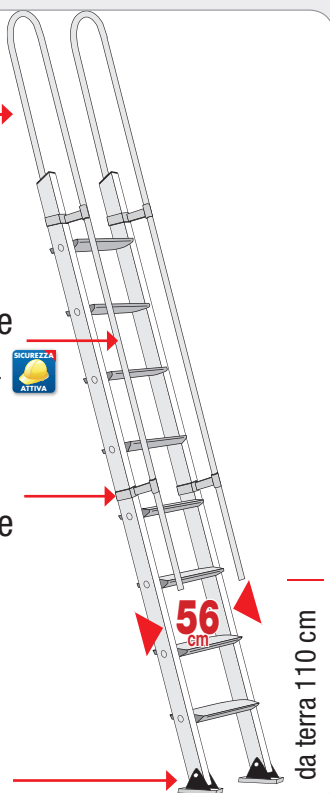
Mancorrente
di sicurezza



Supporto
mancorrente



Piede
snodato
antiscivolo



INCLINAZIONE

60°

Si sale con
il corpo dritto