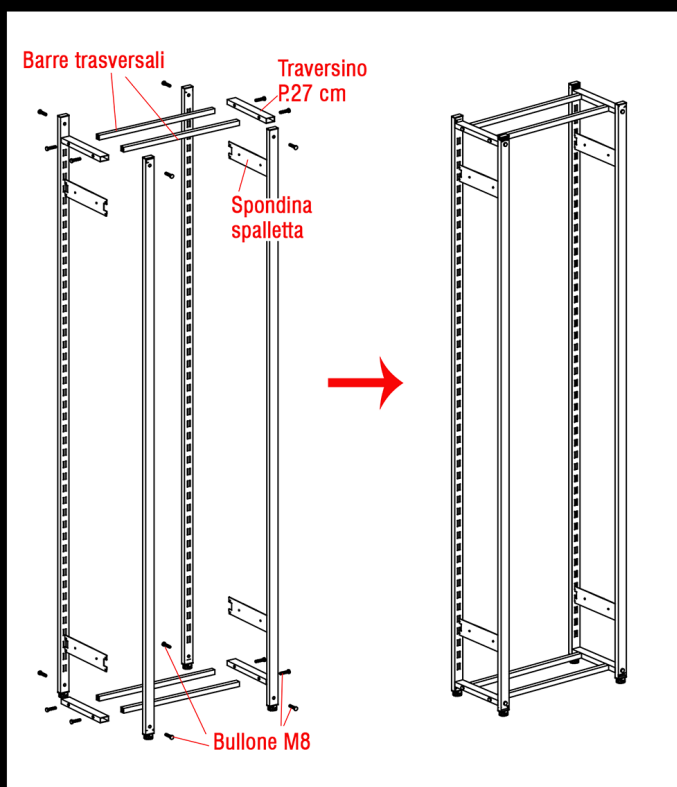
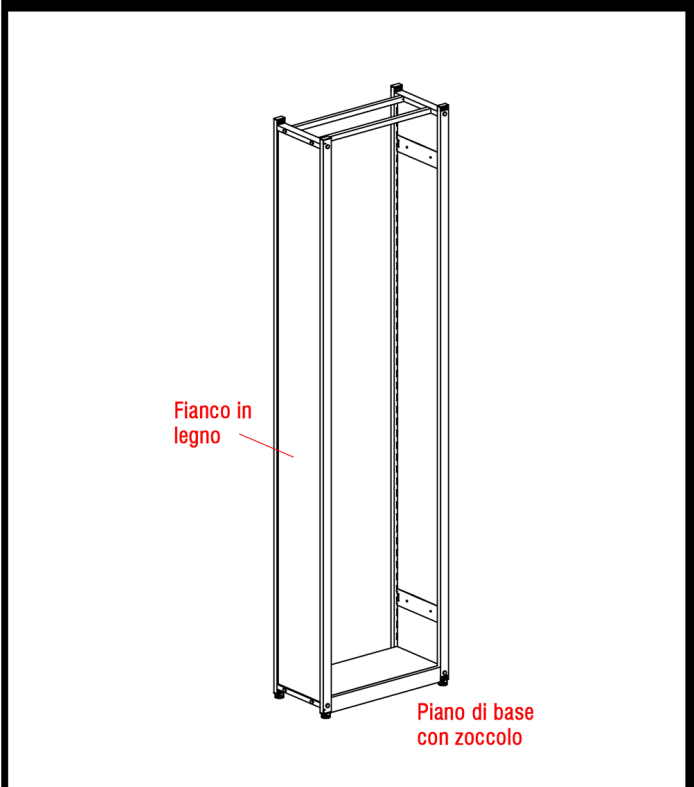


## Fase 01



Montare il telaio metallico del portabottiglie:  
Montare inizialmente le 2 spallette avvitando i montanti H.240 cm ai traversini P.27 cm mediante i bulloni M8 in dotazione.  
Unire le spallette mediante le barre trasversali inferiori e superiori.  
Inserire le spondine laterali nelle spallette nelle asolature più interne sia a destra che a sinistra.

## Fase 02



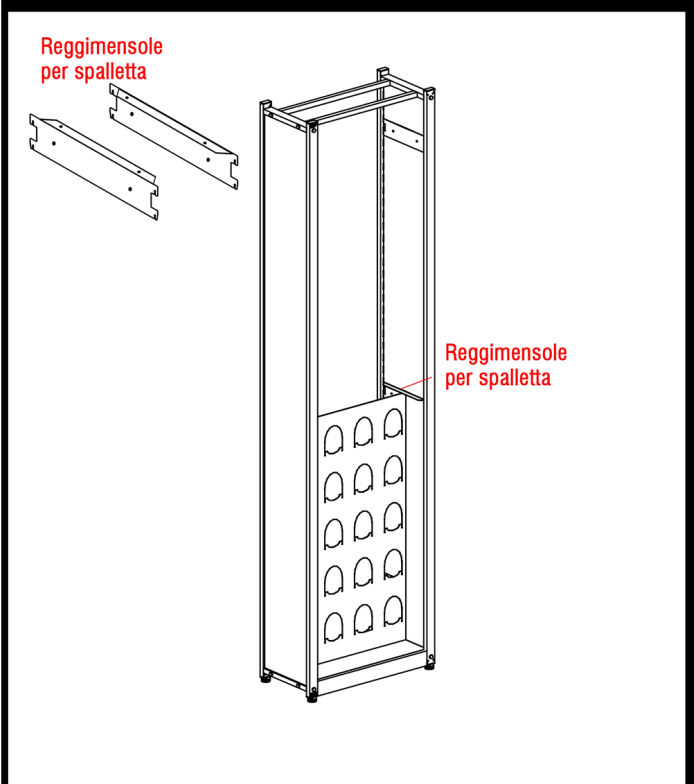
Inserire i fianchi in legno nelle spallette destra e sinistra, fissandoli mediante delle viti a legno alle spondine.  
Inserire il piano di base, poggiandolo su i due traversini inferiori, bloccandolo con due strisce di silicone o del biadesivo.

## Fase 03



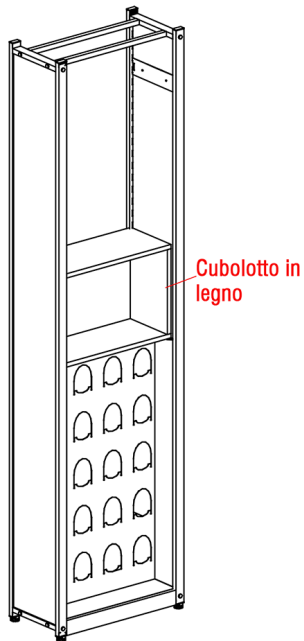
Inserire il pannello portabottiglie inferiore in lamiera, fissandolo mediante i gancetti laterali ai montanti frontali delle spallette.

## Fase 04



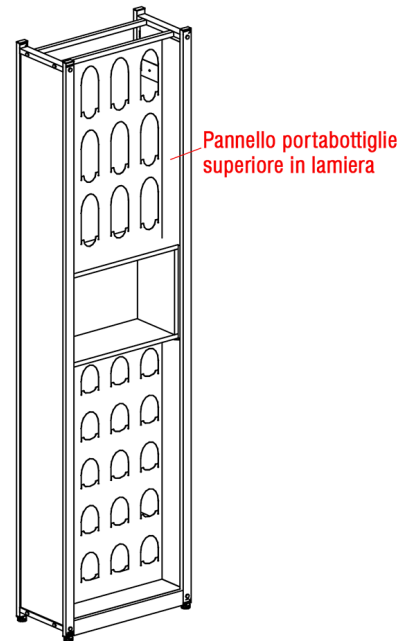
Inserire la coppia di reggimensole nelle asole dei montanti delle spallette, appena sopra il portabottiglie inferiore.  
Bloccare i fianchi in legno alla coppia di reggimensole mediante viti a legno in modo da fissarne anche la parte centrale al telaio. In tal modo si eviterà che con il tempo i fianchi possano "spanciare" verso l'esterno nella loro parte centrale.

## Fase 05



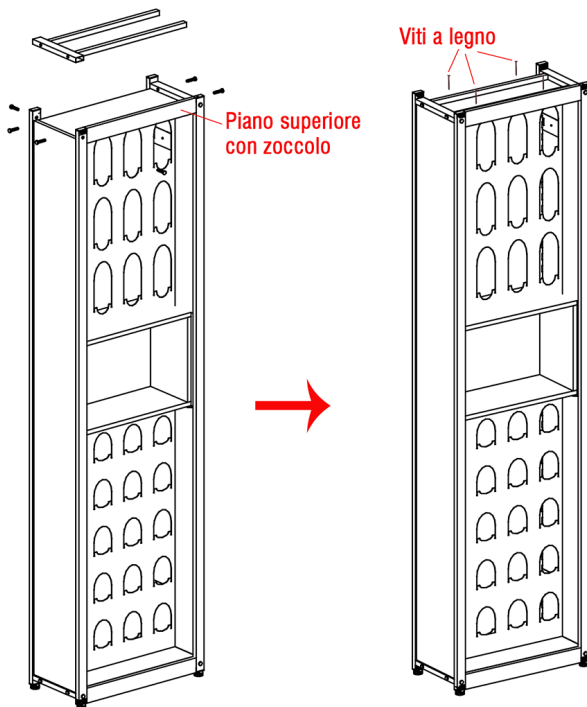
Poggiare il cubolotto in legno sulla coppia di reggimensole e fissarlo mediante viti a legno.

## Fase 06



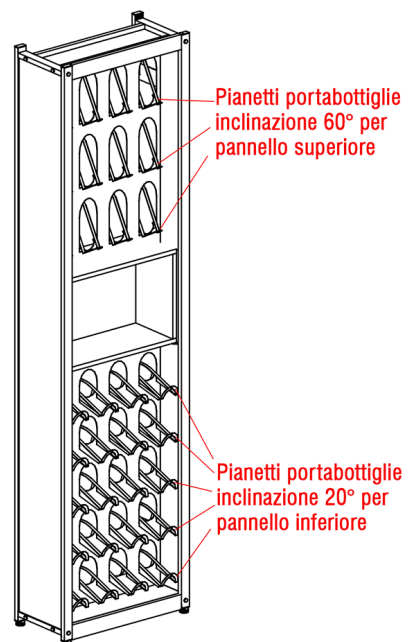
Inserire il pannello portabottiglie superiore in lamiera, fissandolo mediante i gancetti laterali ai montanti frontali delle spallette.

## Fase 07



Per inserire il piano superiore con zoccolo, svitare le barre trasversali e uno dei traversini come mostrato in figura. Una volta inserito rimontare il tutto. Bloccare il piano superiore alle barre trasversali mediante delle viti a legno passanti attraverso i fori diam.5 mm presenti sulle barre.

## Fase 08



Inserire i pianetti portabottiglie nei pannelli inferiore (pianetti con inclinazione minore di 20°) e nel pannello superiore (pianetti con inclinazione maggiore di 60°). Bloccare a muro il portabottiglie mediante due squadrette fissate alla parte superiore dei montanti posteriori.